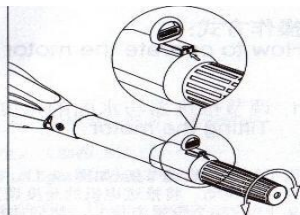
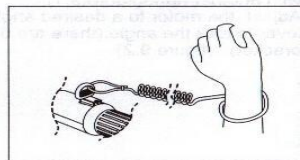


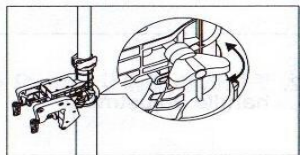
OVLÁDÁNÍ RYCHLOSTI



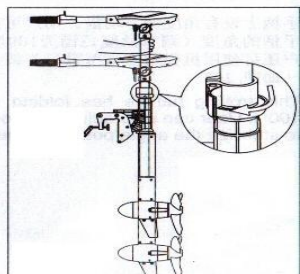
Nastavte ovladač šipkou na polohu 0.
Otáčením rukojeti zvyšujete rychlost motoru.



Při jízdě používejte výtrhovou pojistku.
Pokud vypadnete z lodi motor se zastaví!



Touto matkou nastavujete
tuhost otáčení.



Touto stahovací páčkou můžete nastavit
hloubku motoru. Uvolněte páčku a nastavte
požadovanou hloubku a poté páčku stáhněte.

Návod k obsluze elektromotoru

3.0 4.0

Na našich stránkách naleznete rozsáhlý
sortiment loďního příslušenství, lodí,
pramic, nafukovacích člunů a další.



www.boat007.cz

BTJ s.r.o.

IČ:27434281

Tel:775645674

Tato uživatelská příručka obsahuje důležité informace pro rychlé sestavení motoru, jeho používání a údržbu.

Údržba:

1. Po každém použití důkladně motor i vrtuli opláchněte, tak aby nedocházelo ke korozi nebo jinému poškození elektromotoru. V případě zanedbání péče o motor, nemusí být uznána jeho reklamace.
2. Důkladně čistěte veškeré části elektromotoru.
3. V případě potřeby doporučujeme promazávat šrouby a místa otáčení.
4. Chraňte kabely a jejich konce před korozi.
5. Motor skladujte na dobře větraném a suchém místě.
6. Pro vaši bezpečnost nepoužívejte motor v příliš rozbouřené a divoké vodě, nebo za nepříznivého počasí.
7. Nepokládejte předměty na motor, aby nedošlo k jeho poškození.

Věnujte zvýšenou pozornost těmto značkám, abyste předešli ublížení na zdraví, nebo poškození motoru!!!!



Neuposlechnutí instrukcí může způsobit zranění nebo smrt!!!

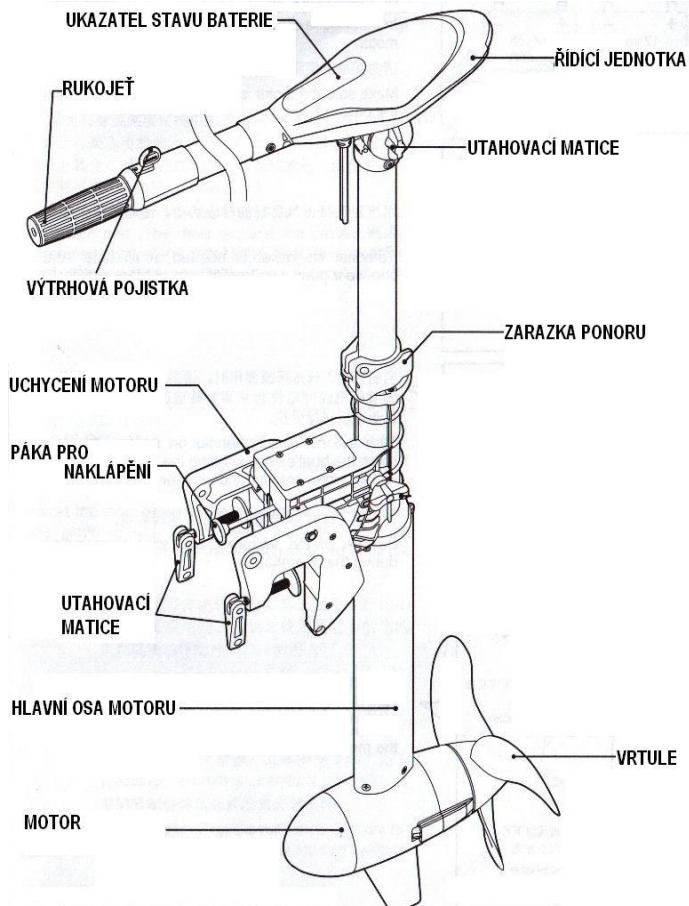


Speciální opatření, která musí být dodržena, aby nedošlo k poškození motoru!



Informace, které vám usnadní a urychlí práci.

Části elektromotoru

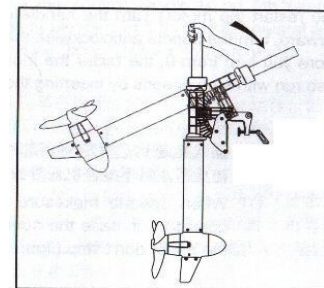
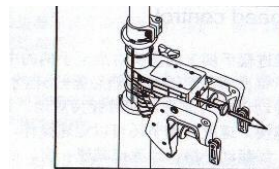


Jak pracovat s elektromotorem

Motor sklopíte pomocí páčky pro naklápění.

Jednou rukou páčku přidržíte a druhou manipulujete s motorem.

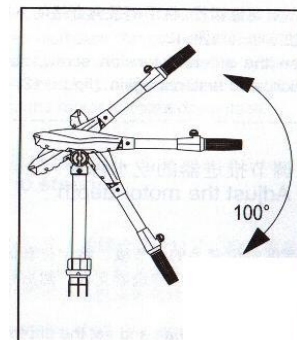
Motor má celkem 6 poloh.



Rukojeť motoru

Rukojeť motoru je možné vertikálně naklápět

po uvolnění matice, která se nachází z boku řídicí jednotky.

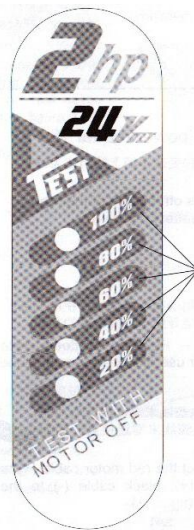


Ukazatel stavu baterie

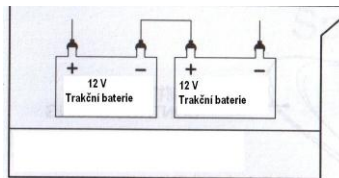
Elektromotor je vybaven LED diodami zobrazujícími zbývající kapacitu baterie. (při vypnutém motoru!!!)

100% - plně nabitá baterie.

Pokud kapacita baterie poklesne pod 20%, dobijte baterii.



Ukazatel stavu baterie



Doporučujeme použít vhodný typ baterie (trakční, gelové, s hlubokým cyklem vybíjení)



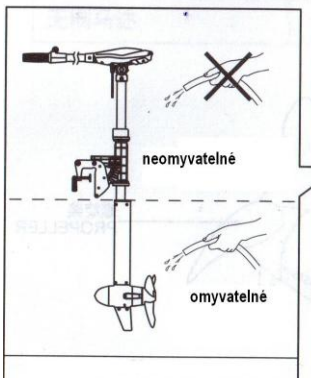
Plujte pouze za dobrého počasí.

Elektromotor se musí používat pouze ve vodě. Před připojením baterie se ujistěte, že je motor vypnutý. Při plavbě vždy používejte záchrannou vestu. Plujte pouze za dobrého počasí.



Dávejte pozor na podvodní překážky!

Pro rychlé zpomalení před překážkou motor vypněte. Při vplutí do mělkých partií, motor naklopte a vypněte, aby nedošlo k jeho poškození.



Pečlivě sledujte okolí a dávejte pozor na plavce či jiné překážky. Po použití ve slané vodě vždy motor důkladně omyjte. Vrchní část motoru neomyvejte vodou!

Při použití ve slané vodě doporučujeme elektromotor co nejdříve opláchnout! (spodní část)

Instalace vrtule

1

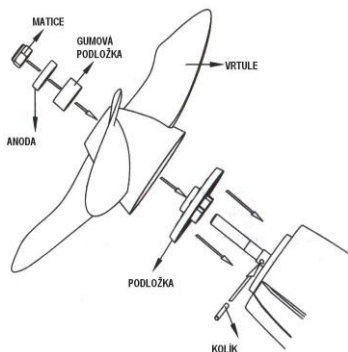


Před instalací vrtule se ujistěte, že je elektromotor odpojený od baterie!!!



Použijte 10mm klíč na vrtuli. (je součástí balení)

Vložte unášecí kolík dle obrázku a poté nasadte vrtuli, podložky a našroubujte matici.



Vrtuli přidržte jednou rukou tak, aby se nemohla otáčet, a druhou rukou pomocí přiloženého klíče dostatečně utáhněte matici.



Pokud chcete vrtuli odšroubovat, postupujte přesně opačným způsobem.



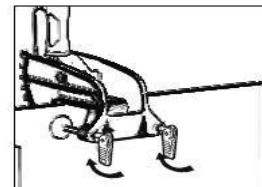
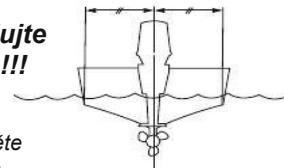
Instalace motoru na loď

2



Elektromotor na loď instalujte vždy bez připojené baterie!!!

Motor umístěte do středu zrcadla a utáhněte pomocí matic, tak aby nedocházelo k jeho posunu. (obr. 3)



obr. 3

3

Připojení baterie

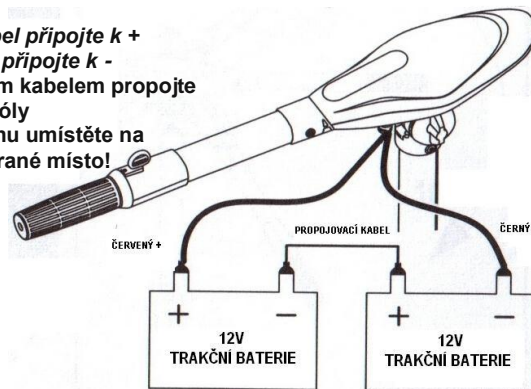


Ujistěte se, že před připojením baterie je elektromotor vypnutý!!!

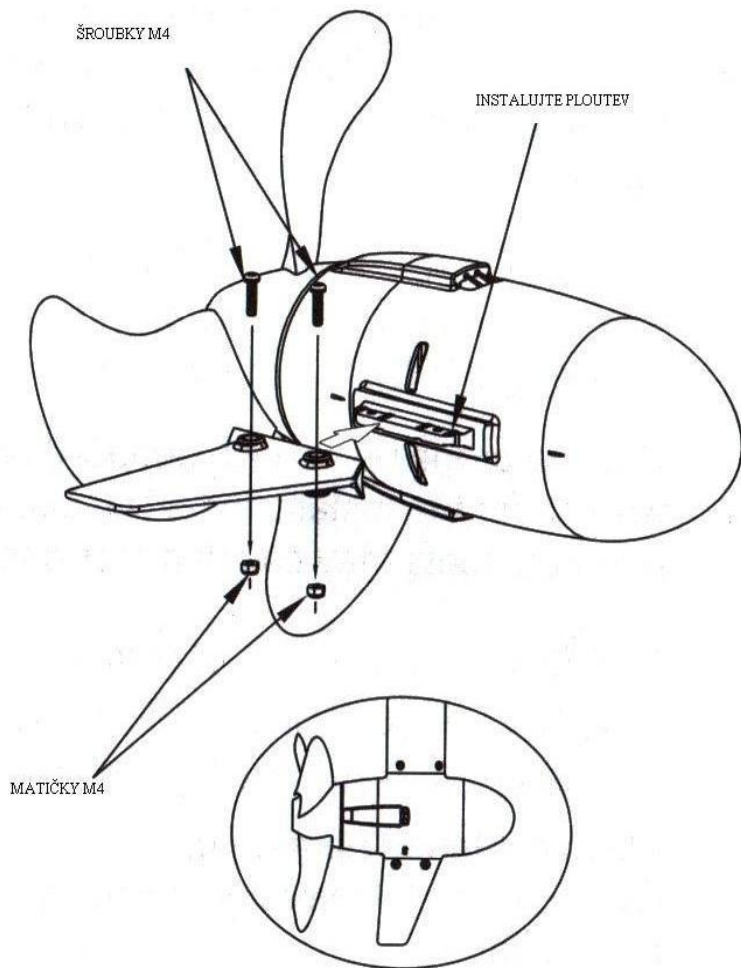
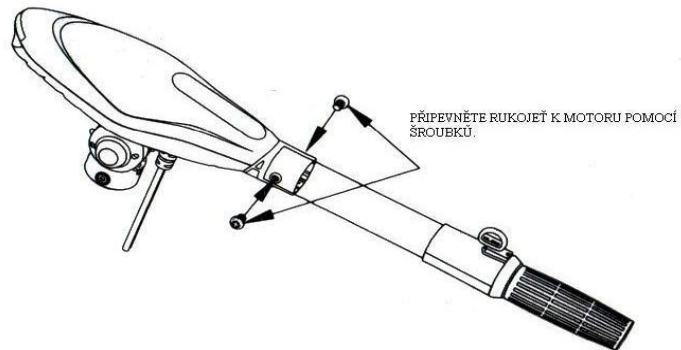
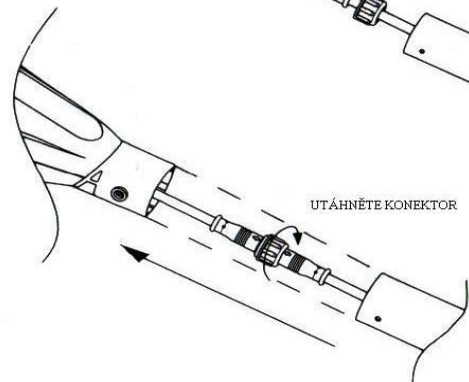
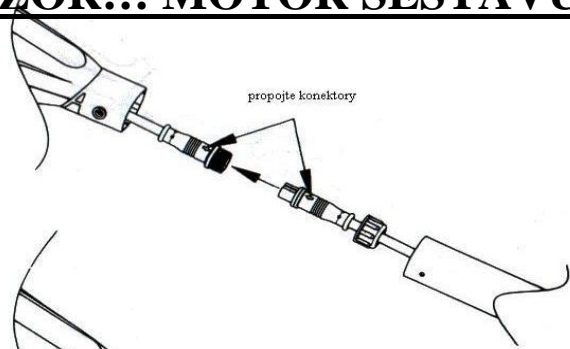
Motor připojujte zásadně k baterii s hlubokým cyklem.

- červený kabel připojte k +
- černý kabel připojte k -
- propojovacím kabelem propojte zbyvajících 2 póly

Baterii ve člunu umístěte na stabilní a větrané místo!



POZOR!!! MOTOR SESTAVUJTE POUZE S ODPOJENOU BATERIÍ!!!



Technická specifikace:

NAPĚTÍ	24V
VÝKON	1200 W / 1800w
VÁHA	8.3 Kg
Max. délka nohy	96cm

AUDIO kontrola při startu:

3 PÍPNUTÍ	MOTOR JE PŘIPRAVEN
NEPŘERUŠOVANÉ KRÁTKÉ PÍPÁNÍ	OCHRANA PŘED VELKÝM NAPĚTÍM OCHRANA PŘED MALÝM NAPĚTÍM RUKOJEŤ NENÍ NASTAVENA NA POZICI 0
NEPŘERUŠOVANÉ RYCHLÉ PÍPÁNÍ	MOTOR BĚŽÍ NA MOC VELKÝ PROUD (Amp)
NEPŘERUŠOVANÉ DLOUHÉ PÍPÁNÍ 10 SEKUND	MOTOR JE PŘEHŘÁTÝ A SYSTÉM SE ZASTAVUJE

POZOR: Při úpravě napájecích kabelů zaniká záruka !!!